

# Flygt DXG

## Zanesljivo črpanje hišnih odplak !

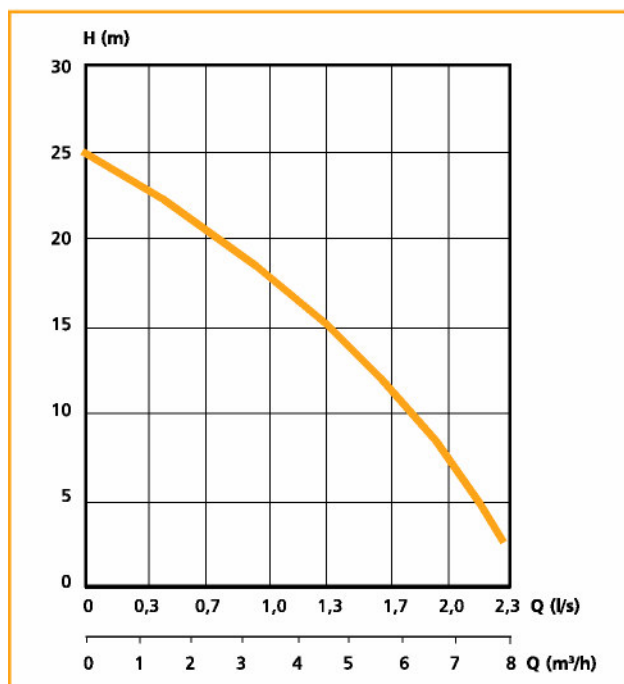


Nova črpalka FLYGT DXG je rezultat treh desetletij izkušenj s črpanjem hišnih odplak. Rezalnik črpalke FLYGT DXG zmelje vse trdne in vlaknaste delce v tekočo zmes, ki jo je enostavno prečrpati.



# Brez mašenja kanalizacije!

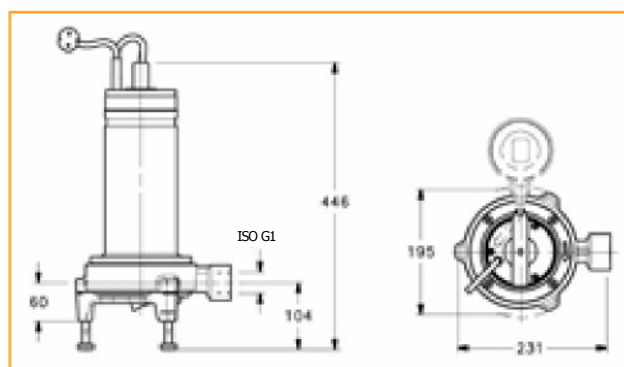
- ✓ Izvedba rezalnika omogoča enostavno vzdrževanje.
- ✓ Nož in plošča rezalnika sta izdelana iz nerjavečega jekla.
- ✓ Možna je izvedba s prigradenim plovnim stikalom.



Postavitev potopne črpalke v fekalnem črpališču  
**FLYGT Compit**



Postavitev potopne črpalke z vodili v fekalnem črpališču  
**FLYGT Micro**



Tip črpalke	Moč	Št. faz	Zagonski tok		Kondenzator	Teža	Dolžina kabla
			220-240 V	380-415 V			
DXG 25-11	1.1 kW	3-faze		2.7 A		18.3 kg	10 m
DXGM 25-11	1.1 kW	1-faza	7.0 A		30 µF. 450 V	19 kg	10 m

